

C55-14, C60-12, C65-10, C65 HS, C76

DLT 0705-R1 avec moteur EU Stage V



Pressions de service

5 à 14 bar



Débits d'air

5,5 à 7,6 m³/min



Puissances des moteurs

53,7 kW



Poids autorisé

1.350 kg



Conforme à la norme européenne antipollution V



Applications

- ▶ Projection de béton
- ▶ Forage, battage et extraction
- ▶ Fusées terrestres
- ▶ Tirer des câbles de fibres optiques
- ▶ Pulvérisation de peinture/peinture au pistolet
- ▶ Projection de glace carbonique et de sable
- ▶ Assainissement de l'approvisionnement en eau potable
- ▶ Fonctionnement combiné d'air comprimé et de générateur



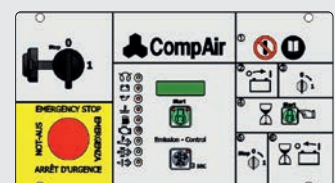
Caractéristiques

Avantages

Yanmar 4TNV98CT avec norme d'émission UE V	▶ Un investissement d'avenir avec une technique moderne et économique
Étage de compression hautement efficace de fabrication allemande propre	▶ Faible consommation de puissance, faible consommation d'énergie, faible consommation de carburant
Programme Mobile 5 : jusqu'à 5 ans de garantie sur l'ensemble de l'équipement, à l'exception du moteur.	▶ Sécurité de fonctionnement avec garantie
Tôles individuelles vissées	▶ Remplacement économique et rapide en cas d'endommagement. Tôles de revêtement galvanisées et poudrées électrostatiquement de série. Meilleure protection contre la corrosion
Capot rabattable avec deux robustes vérins à gaz	▶ Bonne accessibilité pour l'entretien
Protection en plastique robuste	▶ Protège le pupitre de commande et les éléments de sécurité routière
Filtration de l'air comprimé en option	▶ Techniquement exempt d'huile conformément à ZTV-ING partie 3 al. 4
Préfiltre à carburant de série avec séparateur d'eau	▶ Longue durée de vie du moteur grâce à la séparation efficace de l'eau et des particules de saleté
Filtres à air ultramodernes pour le moteur et le compresseur avec élément de sécurité	▶ Durée de vie élevée des filtres, longs intervalles d'entretien et grande sécurité de fonctionnement
Réglage en continu du débit	▶ Le régime du moteur et la régulation de l'aspiration sont automatiquement adaptés à la consommation d'air
Le filtre à huile est vissé sur le bloc compresseur	▶ Remplacement rapide et facile du filtre
Interrupteur principal de coupure électrique à l'intérieur de l'enceinte du compresseur	▶ Protection contre l'utilisation abusive
Interrupteur principal de batterie de série	▶ Protège la batterie lors de longues pauses de fonctionnement
Vanne de régulation de la température de l'huile de série	▶ Réduit le gel des outils connectés à basse température
Œillet de grue central	▶ Mise en œuvre et levage faciles par grue ou hélicoptère
Réservoir de carburant transparent	▶ Conçu pour un fonctionnement en une seule couche à pleine charge. Le niveau de remplissage et les impuretés sont faciles à détecter.
FPM Flexible Powermanagement	▶ Possibilités d'utilisation étendues grâce à l'adaptation du débit lors du réglage de la pression

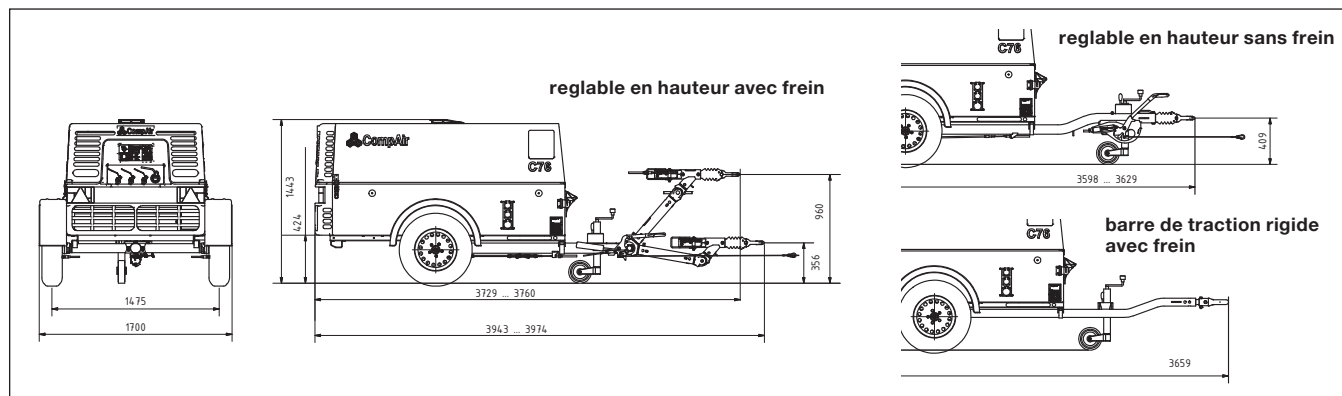
Portable-Control 2

- ▶ Avec affichage numérique et clavier à effleurement
- ▶ Lampes témoins
 - Préchauffage
 - Opération
 - Arrêt automatique en cas de panne
- ▶ Arrêt automatique en cas de panne :
 - Température excessive du compresseur
 - Pression d'huile moteur trop faible
 - Température du moteur trop élevée
 - Tension de charge de la batterie trop faible
 - Manque d'eau de refroidissement
 - Vitesse de rotation inférieure à la vitesse minimale
 - Surveillance des gaz d'échappement conformément à la phase V
 - Diagnostic d'erreur
- Eau dans le carburant
- Manque de carburant



C55-14, C60-12, C65-10, C65 HS, C76

DLT 0705-R1 avec moteur EU Stage V



Caractéristiques techniques

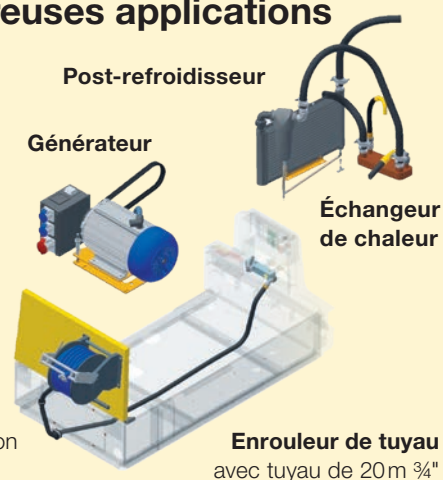
Gamme Type	DLT 0705-R1					
	C55-14	C60-12	C65-10	C65HS ¹⁾	C76	
	Flexible Power Management					
Débit d'air de service ²⁾	m ³ /min	5,5–6,5	6,0–7,6	6,5–7,6	6,5	7,6
Pression de service	bar	5–14	5–12	5–10	5–7	5–7
Moteur	Yanmar 4TNV98CT					
Norme d'émission	Norme européenne antipollution V					
Cylindres	4					
Système de refroidissement	Refroidissement par eau					
Puissance moteur installée	kW	53,7				
Vitesse moteur à vide/en charge	1/min	1500–2200	1500–2200	1500–2350	1500–2500	1500–2500
Réservoir de carburant	l	140				
Poids en service ³⁾⁴⁾						
– reglable en hauteur avec frein	kg	1240				
– barre de traction rigide avec frein	kg	1200				
Dimensions long. x larg. x haut.						
– reglable en hauteur avec frein	mm	3729–3974 x 1700 x 1443				
– barre de traction rigide avec frein	mm	3598–3629 x 1700 x 1443				
Raccordements à l'air comprimé		3 x 3/4" + (1 x 1 1/2" en option)				
Niv. de pression acoust. ⁵⁾	dB(A) LPA	69				

¹⁾ Utilisation en haute montagne HS jusqu'à 3000 m au-dessus du niveau de la mer ²⁾ Selon ISO 1217 Ed. 4 2009 Annexe D ³⁾ Poids de service avec du matériel d'exploitation, sans options
⁴⁾ Tous les modèles sont disponibles sur patins et sur châssis ⁵⁾ Niveau de pression sonore conf. à la norme PNEUROPP PNbNTC2.2 à 7 m

AirPlus – De nombreuses options pour de nombreuses applications

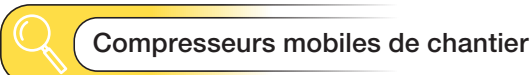
- ▶ **Post-refroidisseur et échangeur de chaleur intégrés** avec séparation automatique des condensats et avec/sans réchauffage ultérieur de l'air comprimé
- ▶ **Soupape Chalwyn**
- ▶ **Pare-étincelles**
- ▶ **Filtre ultrafin** pour la séparation de l'huile selon ZTV-ING partie 3 al. 4
- ▶ **Enrouleur de tuyau** avec tuyau de 20m 3/4"
- ▶ **Générateur** permet le fonctionnement supplémentaire d'appareils électriques (seul le fonctionnement en générateur ou en compresseur est possible)

- ▶ **Lubrificateur d'air de commande** pour éviter le risque de gel à basses températures
- ▶ **Kit d'hiver pour moteur** pour un meilleur démarrage à basses températures
- ▶ **Système de démarrage/arrêt à distance**
- ▶ **Cadre de montage** pour montage sur camion
- ▶ **Cadre sur patins** pour installation fixe sur des chantiers
- ▶ **Bac de fond fermé** pour une utilisation dans les zones de protection de l'eau
- ▶ **Couleurs personnalisables**



Pour plus d'informations, cliquez ici :

Cliquez ici :



www.compair.fr